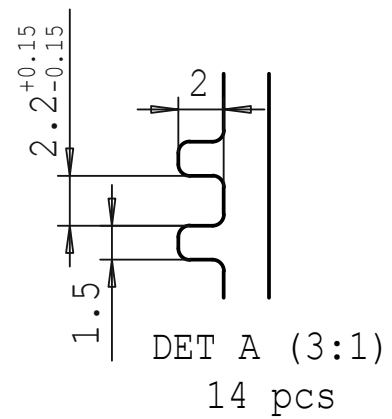
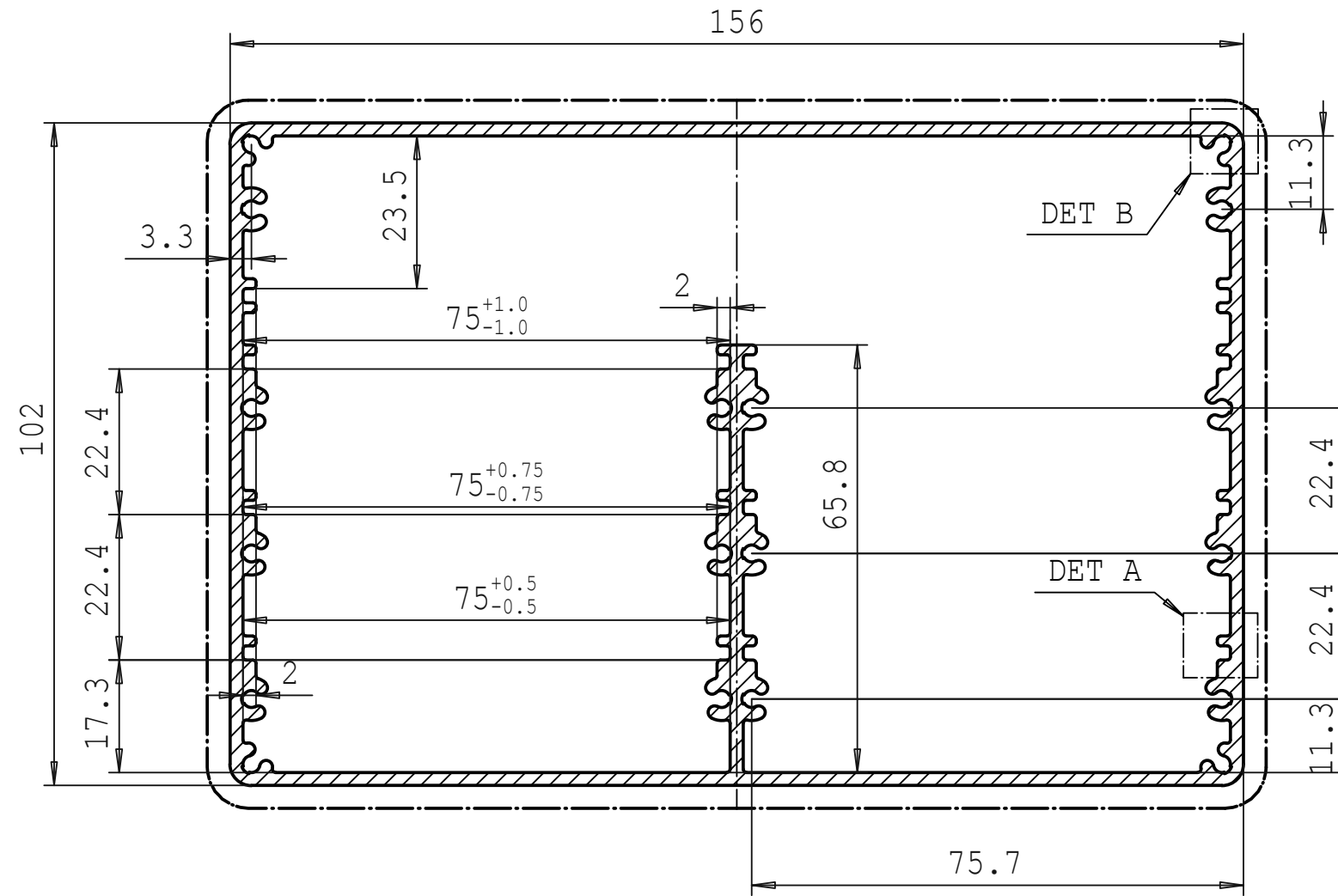
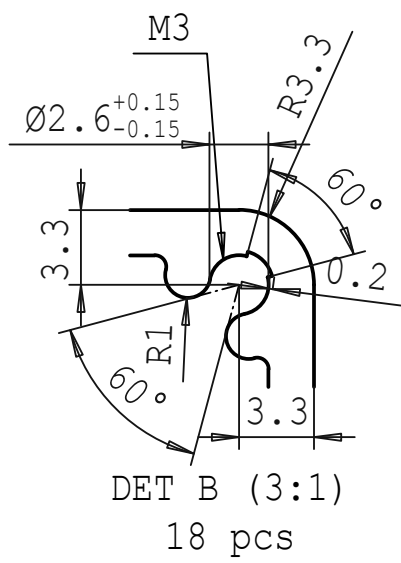


Q00054



	Perim. (out) 510 mm	Tolerance EN 755-9	Suhde/Scale 1:1
	g/m 3998		SEOS/ALLOY EN-AW 6060 T6