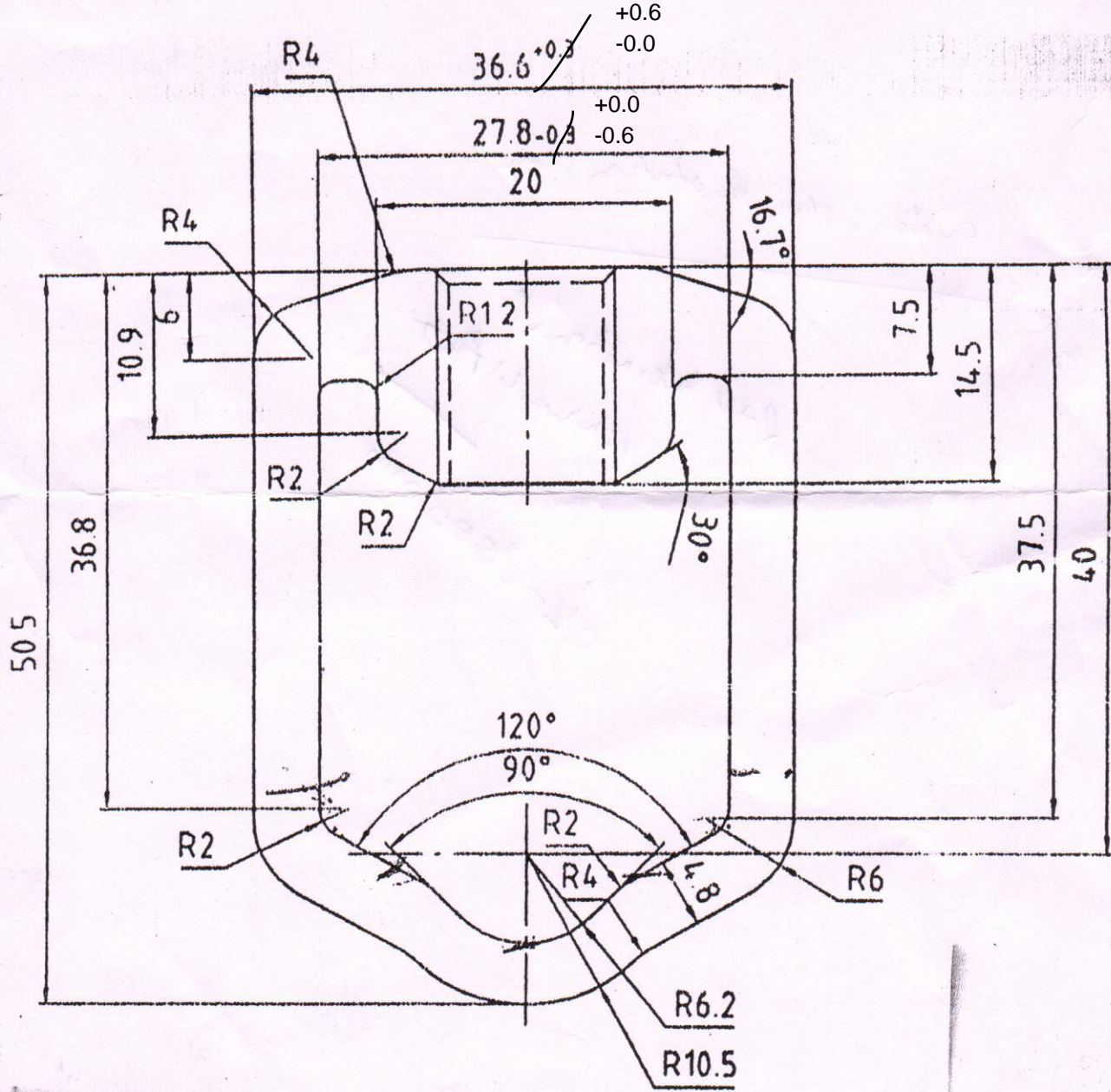


Maße über bis	ISA Zeichen	Abmaße
---------------	-------------	--------

Aluminium Frame

Aluminium Alloy: EN AW-AlSi1MgMn 100HB (Hardness Brinell)



Dimension without given tolerance have to be in the spectrum

- 0,5 6mm ±0,1
- 6,1 30mm ±0,2
- 30,2 120mm ±0,3