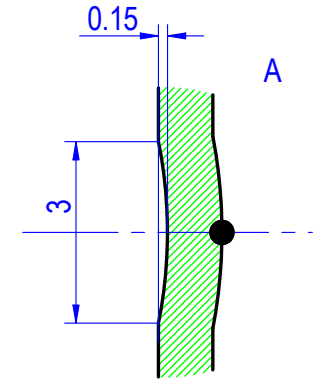
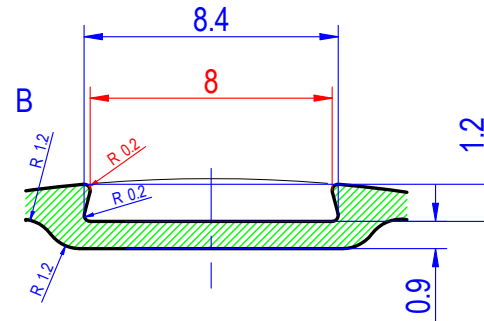


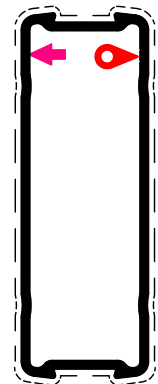
CONCAVO	0.2 max
CONVESSO	0.4 max



Q00158

Il presente disegno è esattamente conforme a quanto richiestovi. Vi solleviamo da qualsiasi responsabilità per eventuali violazioni di brevetto o esatta riproduzione di profili già esistenti.

DATA _____ TIMBRO E FIRMA _____



LEGENDA	LUCE 1	LUCE 2	LUCE 3	LUCE 4
				NESSUN SEGNO
				NESSUN SEGNO

 VIBA ESTRUSIONE ALLUMINIO	VB11939		Codice Cliente .	Data 12/12/2012	Scala 2:1	
	Q01668		PARTI IN VISTA ----- RAGGI NON QUOTATI 0.2mm		Disegnato <i>Gafforini</i> Controllato <i>Poli</i>	
Perimetro 130 mm Area 116 mm ²	Peso teorico 313 gr/m	Jx 31934 mm ⁴ Jy 5747 mm ⁴	Spessore 0.9 +0.2/-0			

Note Particolari : .
 Accoppia con : .

TOLLERANZE
UNI EN755-9

Modifiche disegno		
A	DATA 30-11-2012	DATA .
B	quota 8	DATA .
C	DATA .	DATA .