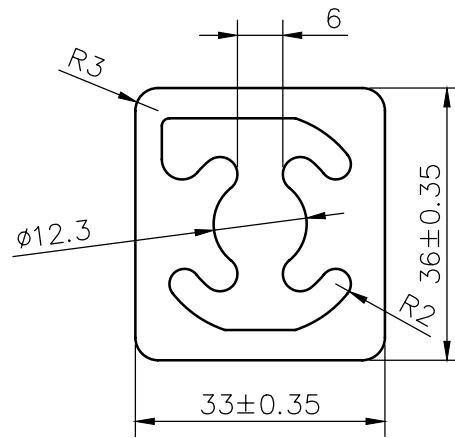


Q01803

*ALLOY TEMPER :- 6063 T6*



*PROPOSAL DRAWING*