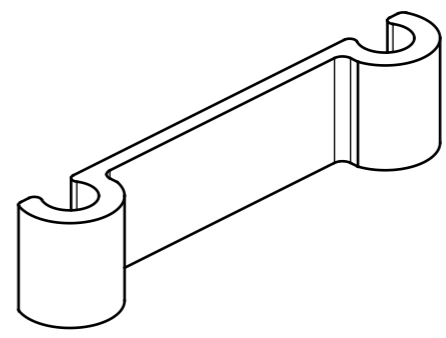
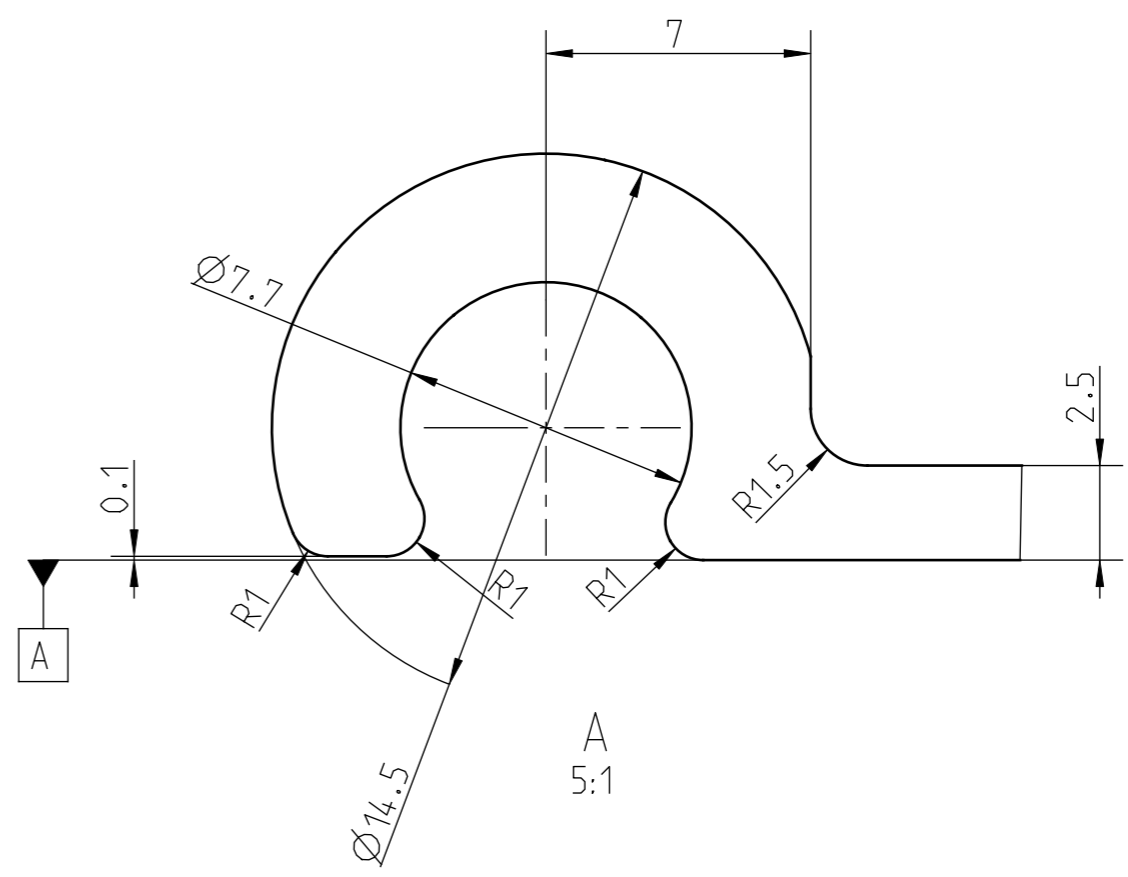
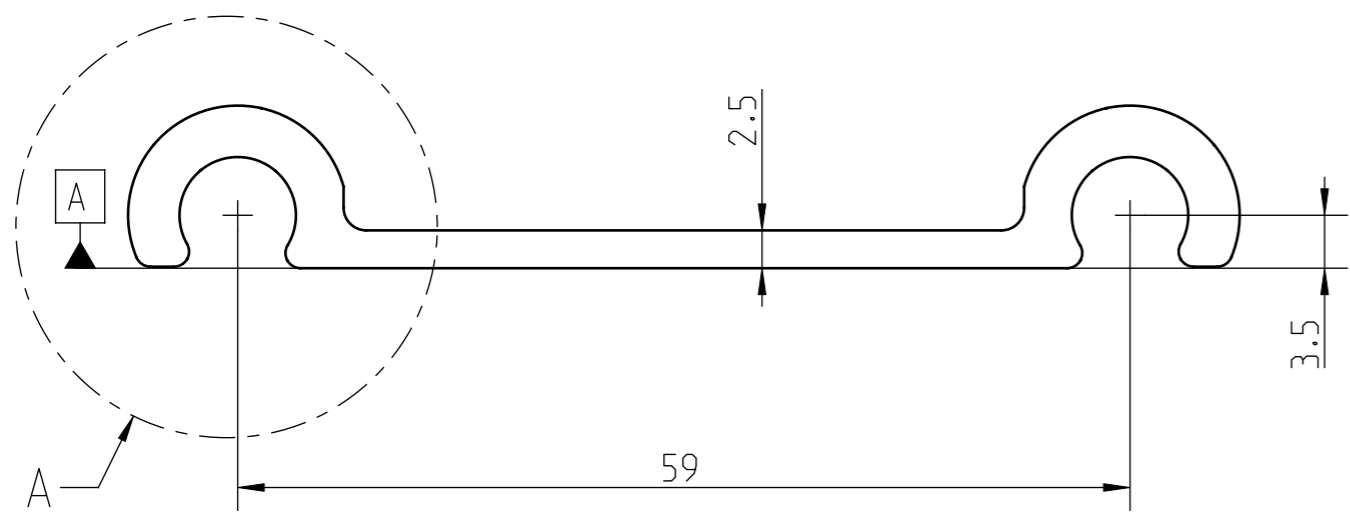
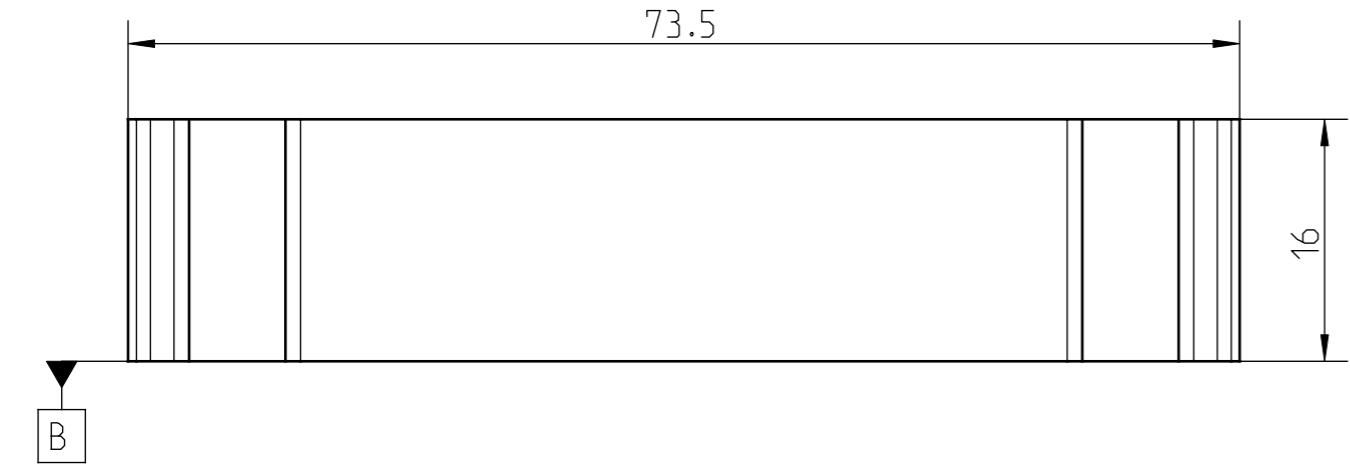


vorbehalten, auch bzgl. Produktion, Bearbeitung, Weitergabe sowie der weiteren Verwertung von Schutzrechtsmeldungen.

reserved, also regarding distribution, editing, distribution, as well as in the event of applications for industrial property rights.



1:1

CONFIDENTIAL

Preliminary
Vorläufig

all linear dimensions in/ Alle Längenmasse in	mm
Linear size acc. to/Groessenmasse nach ISO 14405-1:2010-12	(E)
for missing TED refer to 3D data/ Fehlende TED siehe 3D-Daten	
Create	001 2

01	810M2023MB01	20230201	KOP6COB			810	AE/EPS	
00	810M2022MB01	20221128	DIE3SI	KOP6COB	JGN2SI	810	AE/EPS	
Ind./Change/Aend.	YYYYMMDD	Drawn/Gez.	Checked/Gepr.	Releas./Freig.	BWN	Resp. dept./Verantw. Abt.	Add. info./Zus. Info.	
Treatment/ Behandlung						Missed details/Fehlende Angaben	Size/Gst.	
Mat./Stoff	EN AW-6060					From/Aus	--	
Lang./Spr. en/de	Wght./Gew.	HOLDING BRacket EPDslim 1616 Haltewinkel EPDslim1616					Sheet/Bl. 1/1	
	Crit. P.	Scale/M.stab	Mat.meets/Stoffe s			Syst.	Doc.type	DP/TD
MNR --	--	2:1	N 2580-1	PE	DRW	0 261 C00 7VY	000	Ind. 01
Repl. for							Repl. by	