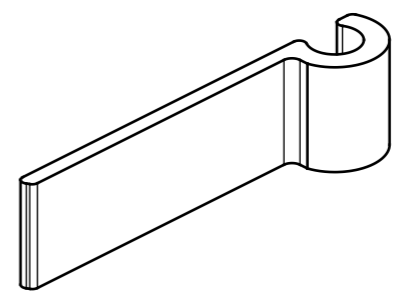
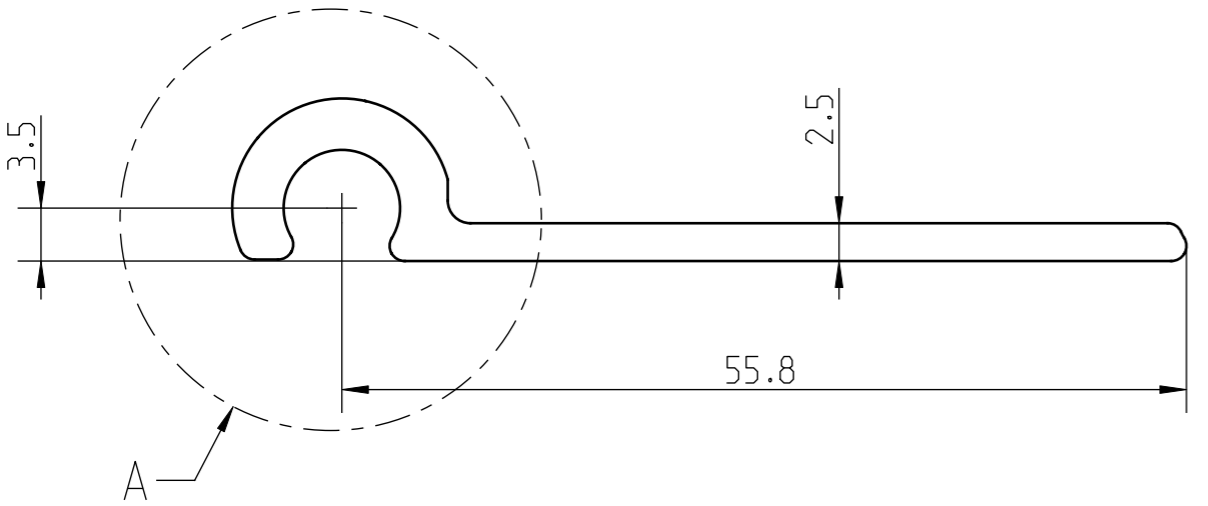
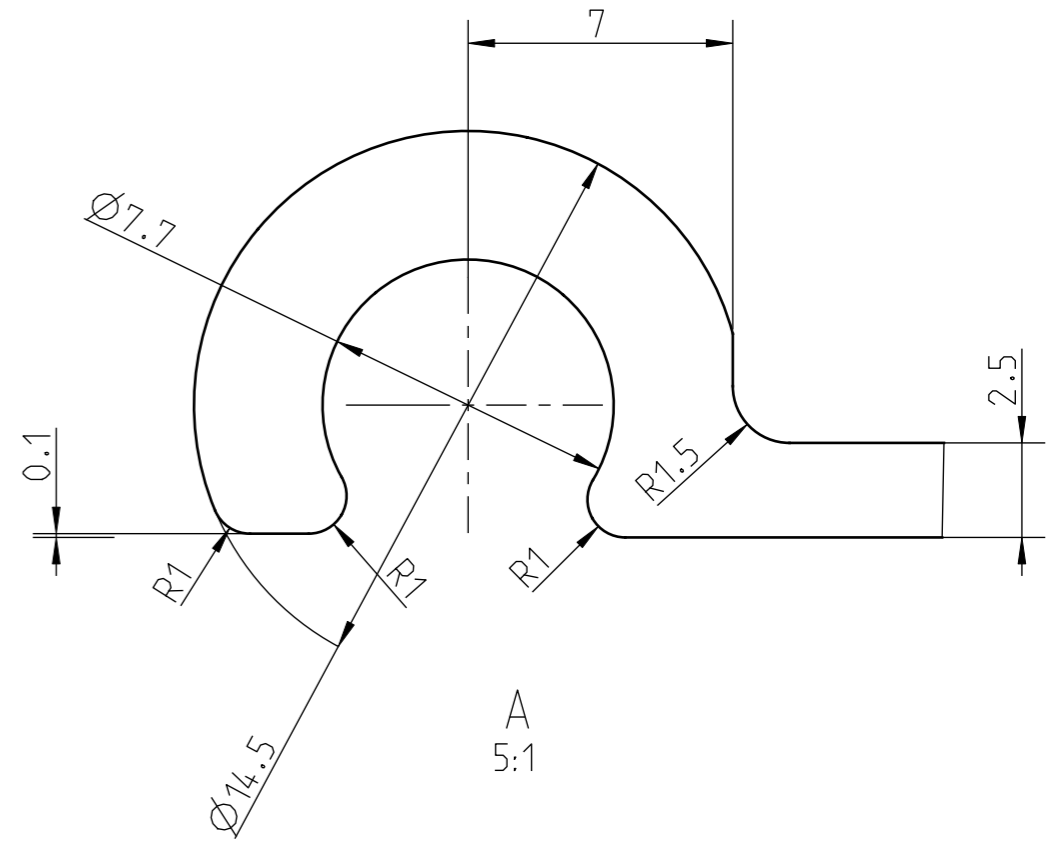
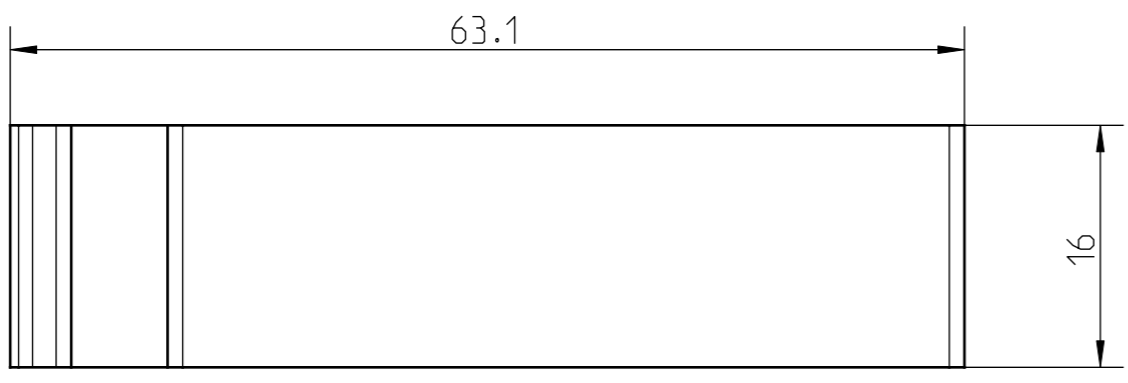


Rechte vorbehalten, auch bzgl. Weitergabe sowie fuer den Fall von Schutzrechtsanmeldungen.

is reserved, also regarding production, editing, distribution, as well as in the event of applications for industrial property rights.



1:1

CONFIDENTIAL

Preliminary
Vorlaeufig

all linear dimensions in/ Alle Laengenmasse in	mm
Linear size acc. to/Groessenmasse nach ISO 14405-1:2010-12	(E)
for missing TED refer to 3D data/ Fehlende TED siehe 3D-Daten	
Create	002 1

01	810M2023MB01	20230201	KOP6COB	DIE3SI	jia2si	810	AE/EPS	
00	810M2022MB01	20221128	DIE3SI	KOP6COB	JGN2SI	810	AE/EPS	
Ind./Change/Aend.	YYYYMMDD	Drawn/Gez.	Checked/Gepr.	Releas./Freig.	BWN	Resp. dept./Verantw. Abt.	Add. info./Zus. Info.	
Treatment/ Behandlung						Missed details/Fehlende Angaben	Size/Gst.	
Mat./Stoff	EN AW-6060					From/Aus	--	
Lang./Spr. en/de	Wght./Gew.		HOLDING BRACKET EPDslim 1616				Sheet/Bl.	
	--		Haltewinkel EPDslim 1616				1/1	
	Crit. P.	Scale/M.stab	Mat.meets/Stoffe s	Syst.	Doc.type	DP/TD	Ind.	Format
MNR --	--	2:1	N 2580-1	PE	DRW 0261C007VZ	000	01	A3
					Repl. for		Repl. by	