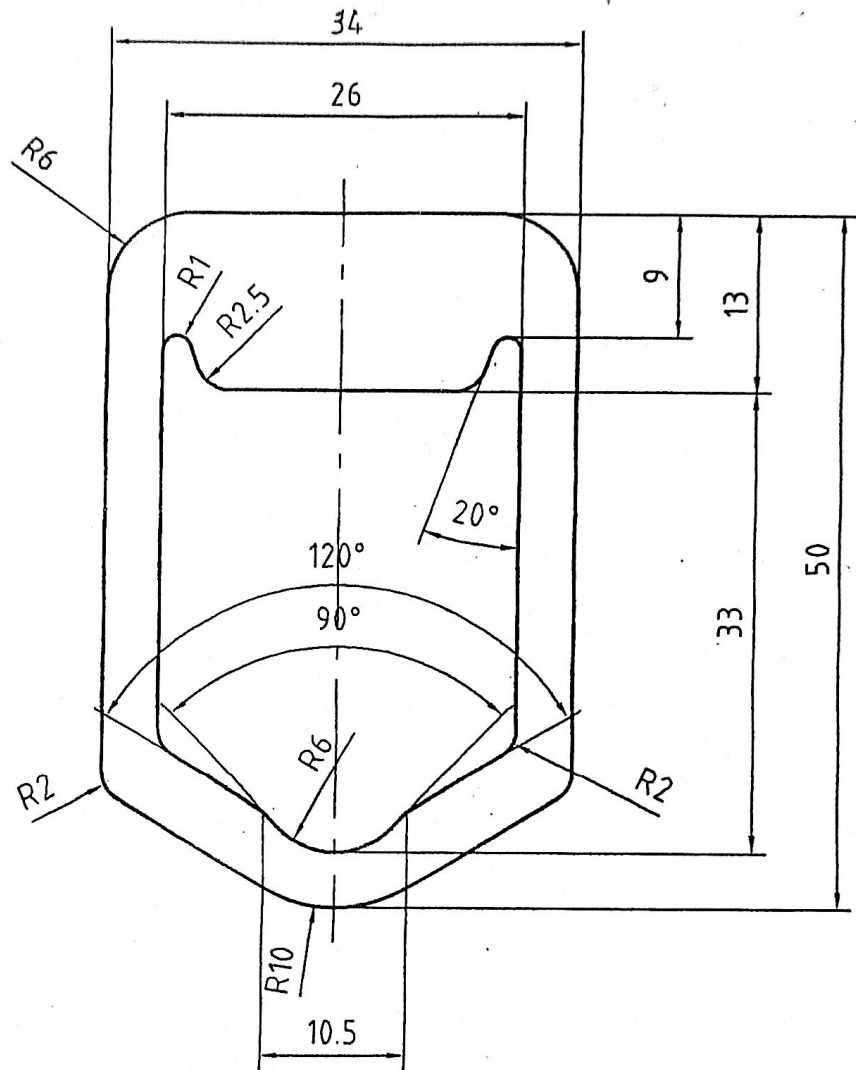


①



Freimaßtoleranzen
n. DIN 7160 mittel

Oberfläche

Maßstab 2:1

Position

Gewicht:

Werkstoff: AlMgSi 1 F31

V-Klemmrahmenprofil 240mm²

V-clamp profil 240mm²

DRW NO. R+V 225 EL

Blatt

Bl