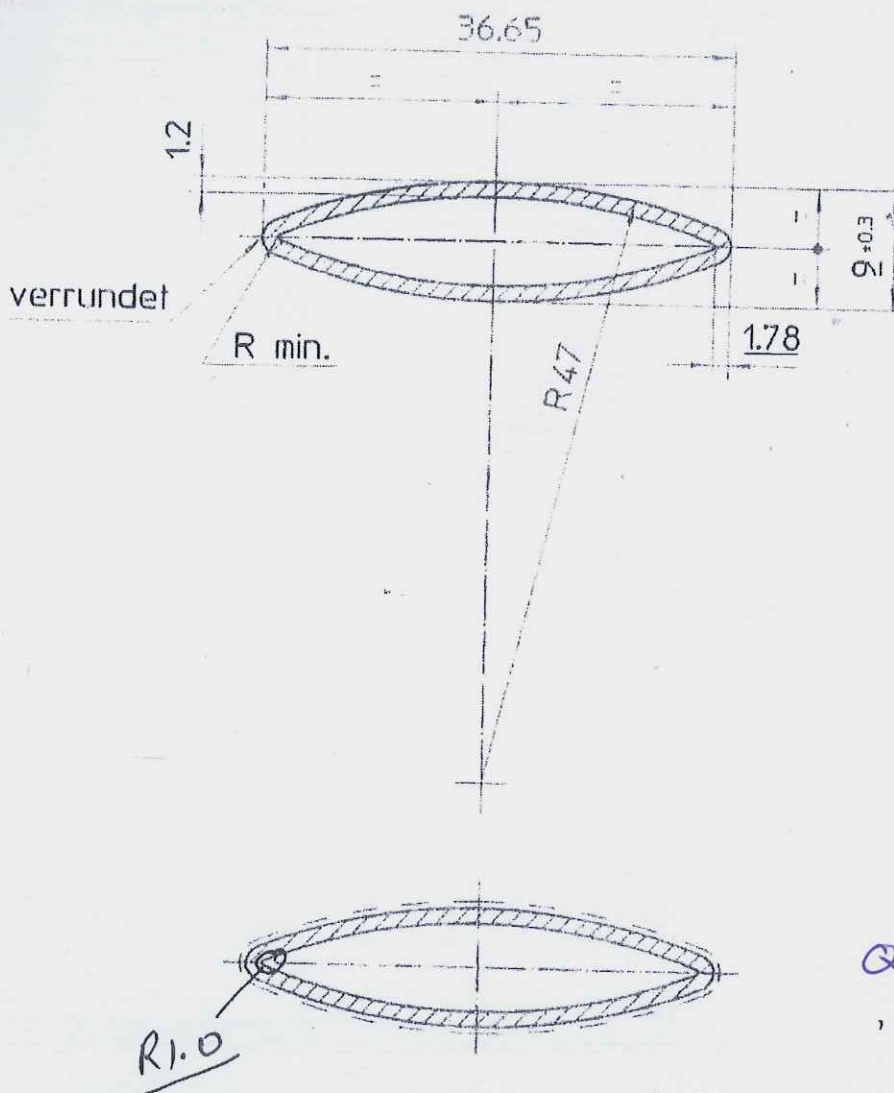


Fa. V. gort



Q01976

- für Angebot Fa. Brökelmann

Sk. PD
Feldzahl conform
G1114

Gleitflächen $\nabla^{0.6/}$

warm ausgehärtet

EN AW-6063

Gütekriterien nach VDG-P 690				Werkstoff AlMgSi0,5 F25		3.3206	Maßstab 2:1
Oberflächen nach DIN ISO 1302				Halbzeug DIN 17615			
Schutzvermerk DIN 34		Datum		Benennung		Pause	
Bearb. 18.01.02		Steinze		Kluppenstab			
Gepr. 18.01.02				Zeichnungsnummer		Index	
				2511-060402-0000			
				Ursprung S 22792		Blatt 1	
Index	And. Nr.	Datum	Name	Ersetzt d:		Ersatz f:	
						1 B.	



Knotex Maschinenbau GmbH
D - 86067 Augsburg