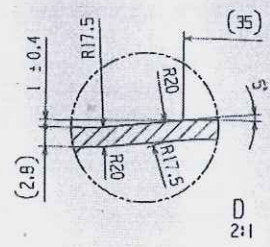
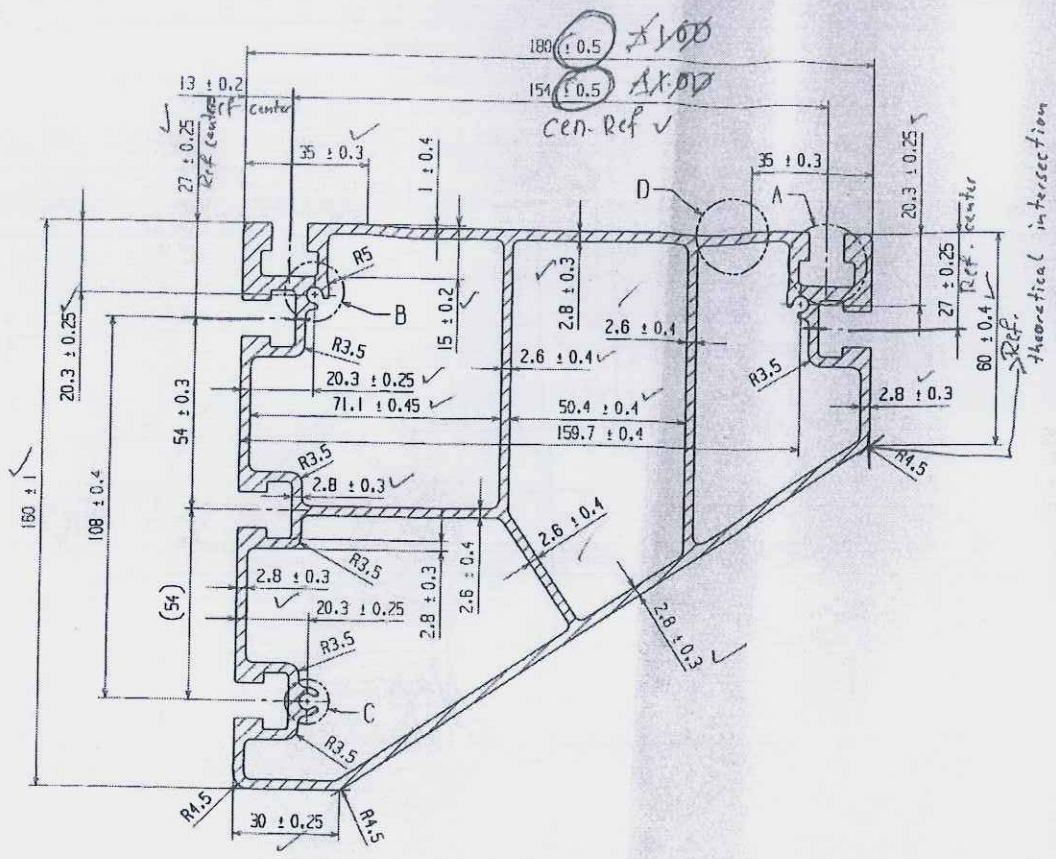
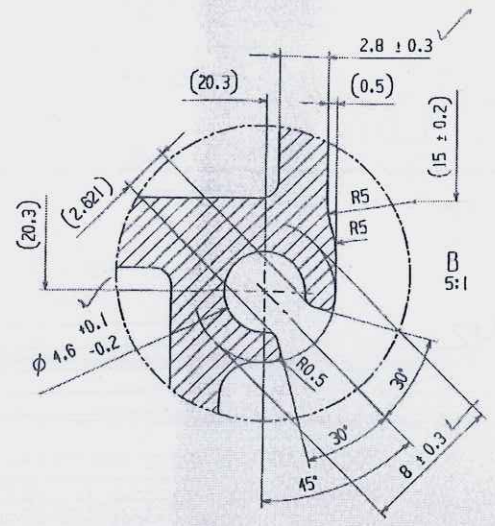
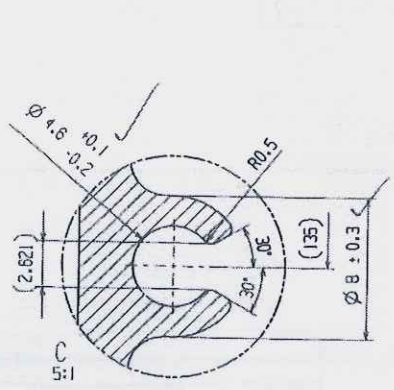


Größe	h7	H8	k6	K7	h6	H7	k5	K6
0.05	0.007	0.010	0.005	0.007	0.005	0.007	0.003	0.005
0.06	0.008	0.011	0.006	0.008	0.006	0.008	0.004	0.006
0.08	0.010	0.014	0.008	0.010	0.008	0.010	0.005	0.008
0.10	0.012	0.016	0.010	0.012	0.010	0.012	0.006	0.010
0.15	0.015	0.020	0.012	0.015	0.012	0.015	0.008	0.012
0.20	0.018	0.025	0.015	0.018	0.015	0.018	0.010	0.015
0.30	0.022	0.030	0.018	0.022	0.018	0.022	0.012	0.018
0.40	0.026	0.035	0.022	0.026	0.022	0.026	0.015	0.022
0.50	0.030	0.040	0.025	0.030	0.025	0.030	0.018	0.025
0.60	0.035	0.045	0.030	0.035	0.030	0.035	0.020	0.030
0.80	0.043	0.055	0.038	0.043	0.038	0.043	0.025	0.035
1.00	0.050	0.063	0.045	0.050	0.045	0.050	0.030	0.040
1.50	0.060	0.075	0.055	0.060	0.055	0.060	0.035	0.045
2.00	0.070	0.090	0.065	0.070	0.065	0.070	0.040	0.050
3.00	0.085	0.105	0.078	0.085	0.078	0.085	0.045	0.055
4.00	0.100	0.125	0.090	0.100	0.090	0.100	0.050	0.060
5.00	0.115	0.145	0.105	0.115	0.105	0.115	0.055	0.065
6.00	0.130	0.165	0.120	0.130	0.120	0.130	0.060	0.070
8.00	0.150	0.190	0.140	0.150	0.140	0.150	0.070	0.080
10.00	0.170	0.215	0.160	0.170	0.160	0.170	0.080	0.090
15.00	0.200	0.250	0.190	0.200	0.190	0.200	0.095	0.110
20.00	0.230	0.280	0.220	0.230	0.220	0.230	0.110	0.125
30.00	0.270	0.330	0.260	0.270	0.260	0.270	0.130	0.145
40.00	0.310	0.380	0.300	0.310	0.300	0.310	0.150	0.165
50.00	0.350	0.430	0.340	0.350	0.340	0.350	0.170	0.185
60.00	0.390	0.480	0.380	0.390	0.380	0.390	0.190	0.205
80.00	0.460	0.560	0.450	0.460	0.450	0.460	0.230	0.245
100.00	0.530	0.640	0.520	0.530	0.520	0.530	0.270	0.285
150.00	0.640	0.780	0.630	0.640	0.630	0.640	0.330	0.345
200.00	0.760	0.930	0.750	0.760	0.750	0.760	0.400	0.415
300.00	0.910	1.100	0.900	0.910	0.900	0.910	0.490	0.505
400.00	1.060	1.280	1.050	1.060	1.050	1.060	0.580	0.595
500.00	1.210	1.470	1.200	1.210	1.200	1.210	0.670	0.685
600.00	1.360	1.670	1.350	1.360	1.350	1.360	0.770	0.785
800.00	1.600	1.960	1.590	1.600	1.590	1.600	0.930	0.945
1000.00	1.750	2.170	1.740	1.750	1.740	1.750	1.000	1.015

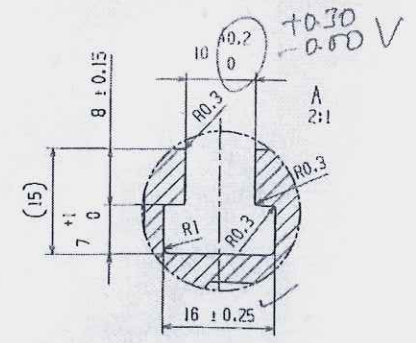
To. Vpeel



Q02043



OK
Bef.



EN AW-6060 T6 ✓
 unbemaste Wandstärken 2.8 ± 0.3
 alle unbemasteten Radien R=2
 warm ausgehärtet, feingerichtet
 Fläche : 3136.13 mm²
 Metergewicht : 8.468 kg/m
 (1 kg entspricht 0.118 m)
 Oberfläche farblos anodisch
 oxidiert E6, seidenmatt,
 Schichtdicke min. 10 µm nach DIN 17611
 Toleranzen fuer hoch- und Flachkant
 Geradheit siehe Blatt 2

Info 1	Produkt	Quertreiber
Info 2		
Info 3		
Info 4	KÄLLERST	17.04.2013
Info 5	HUBERWAR	17.04.2013
Info 6		
Info 7		
Info 8		
Info 9		
Info 10		
Info 11		
Info 12		
Info 13		
Info 14		
Info 15		
Info 16		
Info 17		
Info 18		
Info 19		
Info 20		
Info 21		
Info 22		
Info 23		
Info 24		
Info 25		
Info 26		
Info 27		
Info 28		
Info 29		
Info 30		
Info 31		
Info 32		
Info 33		
Info 34		
Info 35		
Info 36		
Info 37		
Info 38		
Info 39		
Info 40		
Info 41		
Info 42		
Info 43		
Info 44		
Info 45		
Info 46		
Info 47		
Info 48		
Info 49		
Info 50		
Info 51		
Info 52		
Info 53		
Info 54		
Info 55		
Info 56		
Info 57		
Info 58		
Info 59		
Info 60		
Info 61		
Info 62		
Info 63		
Info 64		
Info 65		
Info 66		
Info 67		
Info 68		
Info 69		
Info 70		
Info 71		
Info 72		
Info 73		
Info 74		
Info 75		
Info 76		
Info 77		
Info 78		
Info 79		
Info 80		
Info 81		
Info 82		
Info 83		
Info 84		
Info 85		
Info 86		
Info 87		
Info 88		
Info 89		
Info 90		
Info 91		
Info 92		
Info 93		
Info 94		
Info 95		
Info 96		
Info 97		
Info 98		
Info 99		
Info 100		