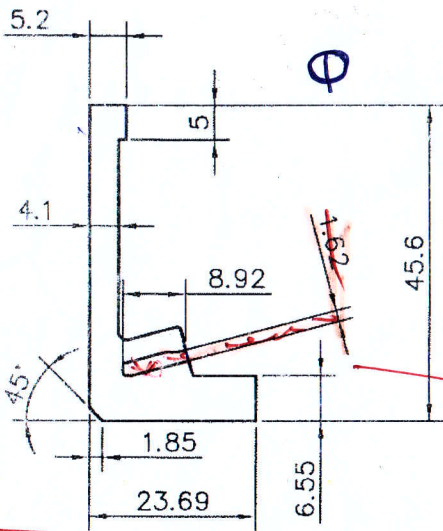


Φ 02179

ALLOY - 1050F

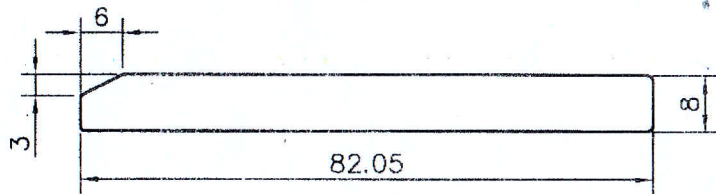
wt - 0.8016 gm
Q02179



wt - 0.9735 gm

Q02180
Φ 02180 ALLOY - 1050F

PROPOSAL DRAWING



wt - 1.7478 gm

Φ 02181 ALLOY - 1050F Q02181