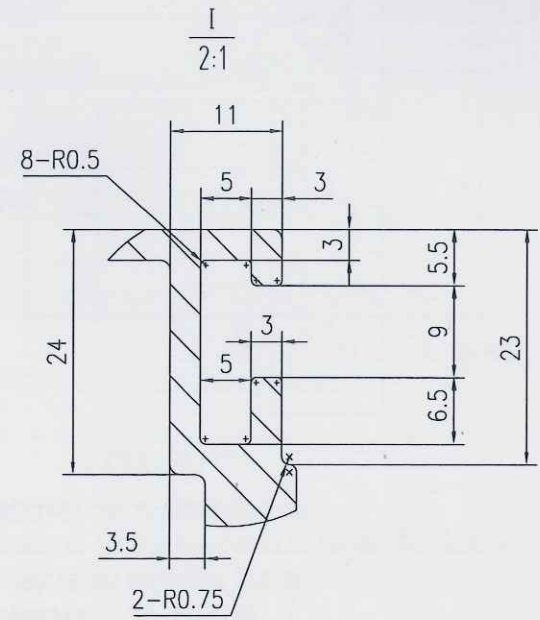
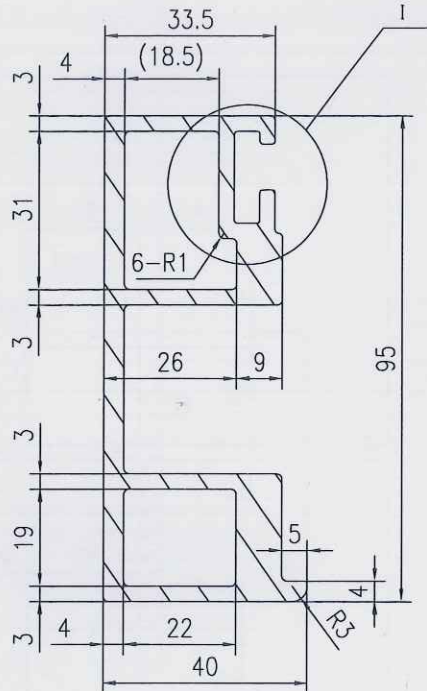


GL01373

| | | | |
|----|------------------|-------|-----------------|
| 版本 | 更改内容 | 更改文件号 | 更改人 |
| 00 | 初始版本 FIRST ISSUE | 无 | 鞠建峰/JJF 2014.0. |

全部 all 3.2/



技术要求/Notes

- TWO POSITIONS MARKED WITH "X": R=0.75mm; 8 POSITIONS WITH "+": R=0.5mm; R=1mm U.N.O.
2处标记“X”圆角R=0.75mm, 8处标记“+”圆角R=0.5mm, 其余未注圆角R=1mm.
- DIMENSION TOLERANCE U.N.O COMPLIANT WITH EN12020-2;
未注尺寸公差符合EN12020-2.
- CHEMICAL COMPOSITION GB/T 3190;
化学成分按GB/T 3190 执行.
- MECHANICAL PERFORMANCE FOLLOW
力学性能按 p0,2>=140MPa, Rm>=170MPa, A>=8 执行.

Q02216

| | | | | |
|-----------------------|----------|----------|-------------|-----------------|
| | 350 | 180 | 180 | 2.10 |
| 240 | 300 | 150 | 150 | 1.80 |
| | 240 | 120 | 120 | 1.50 |
| | 180 | 100 | 100 | 1.30 |
| | 150 | 0.80 | 0.80 | 1.00 |
| 300 | 120 | 0.60 | 0.60 | 0.80 |
| 180 | 90 | 0.45 | 0.45 | 0.65 |
| 150 | 60 | 0.40 | 0.40 | 0.55 |
| 120 | 45 | 0.30 | 0.30 | 0.45 |
| 90 | 30 | 0.25 | 0.25 | - |
| 60 | 15 | 0.20 | 0.20 | - |
| 30 | 10 | 0.15 | 0.15 | - |
| over | up to | | E-60 | 60-E-120 |
| H | H tol. ± | H tol. ± | open end | |
| Dimensions EN 12020-2 | | | | |
| | 4.0 | 0.45 | 0.60 | - |
| | 3.0 | 0.40 | 0.50 | - |
| 30 | 2.0 | 0.35 | 0.45 | 1.20 1.50 |
| 20 | 1.5 | 0.30 | 0.40 | 0.80 1.00 |
| 10 | 1.0 | 0.25 | 0.35 | 0.60 0.80 |
| 6 | 0.6 | 0.20 | 0.30 | 0.40 0.60 |
| 3 | 0.3 | 0.15 | 0.25 | 0.25 0.40 |
| 15 | 1.5 | 0.15 | 0.20 | 0.20 0.30 |
| over | up to | D=100 | 100-D=300 | D=100 100-D=300 |
| A, B, C | A tol. ± | | B, C tol. ± | |
| Wall thickness | | | | |

| | | | | | | | |
|--------------|-------------|-------------|-------------------|----------|-----------|---|---|
| 状态 STATUS | DESIGNED 设计 | | PROJECT 项目 | 6063-T5 | | ULTIMATE Corporation Limited 青岛欧特美股份有限公司 | |
| | CHECKED 中核 | | SURFACE FINISH 表面 | ISO 128 | | | COUPLING FRAME PROFILE SECTION 对接框型材截面 |
| PROCESS 工艺 | | MANAGER 经理 | REFERENCE TOL. 公差 | ISO 1275 | WEIGHT 重量 | GL01373 | |
| STANDARD 标准 | | APPROVED 批准 | ISO-128 | 3Kg/m | SCALE 比例 | | REV. 版本 |
| | | | PAGE 页码 | 1/1 | FORMAT 图幅 | A3 | 00 |