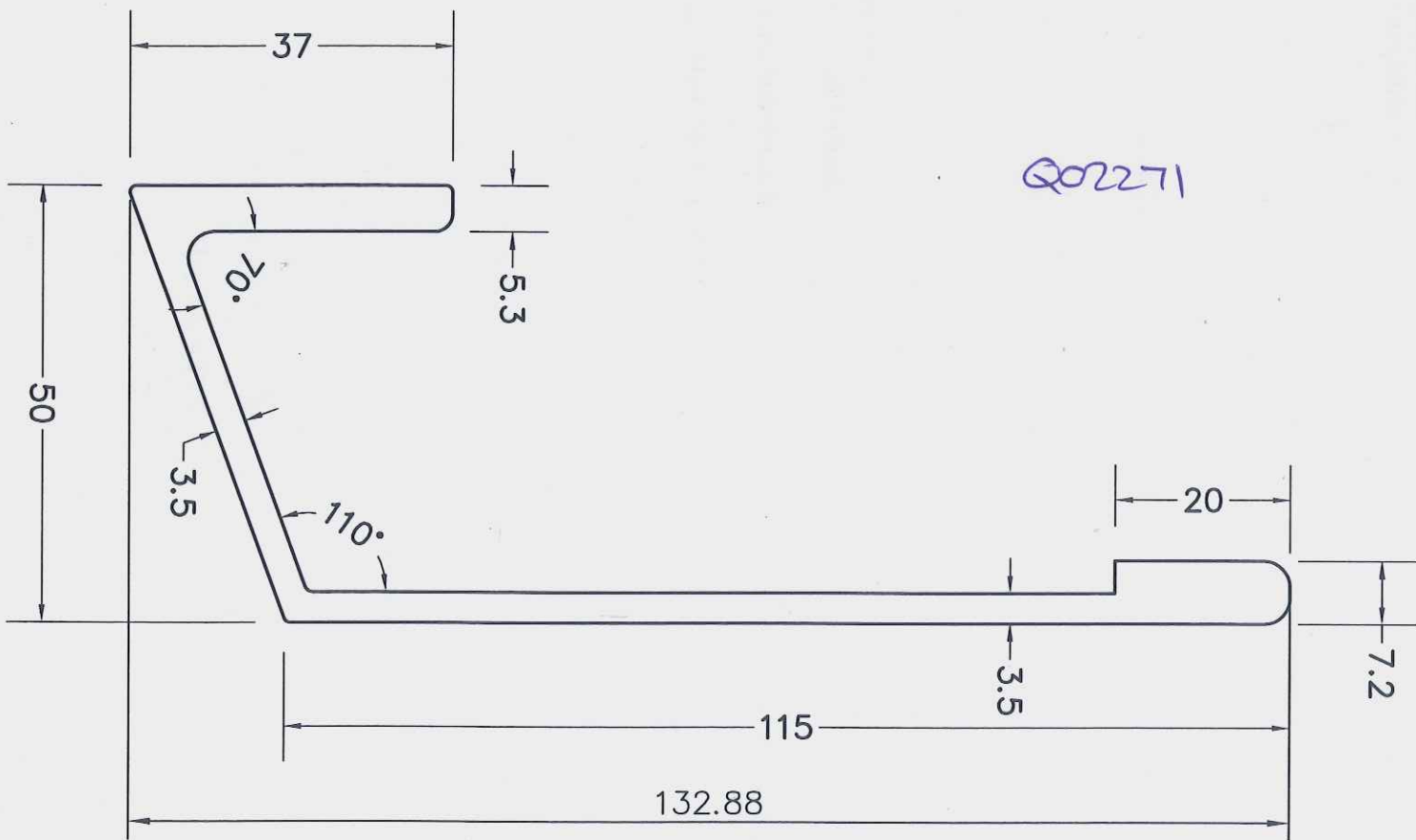


HANDLE

Q02271



WT. Kg/m. - 2.238