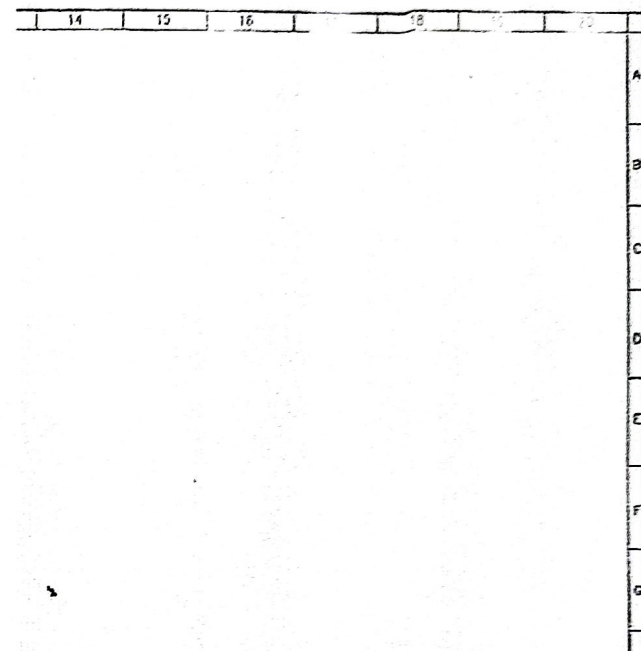
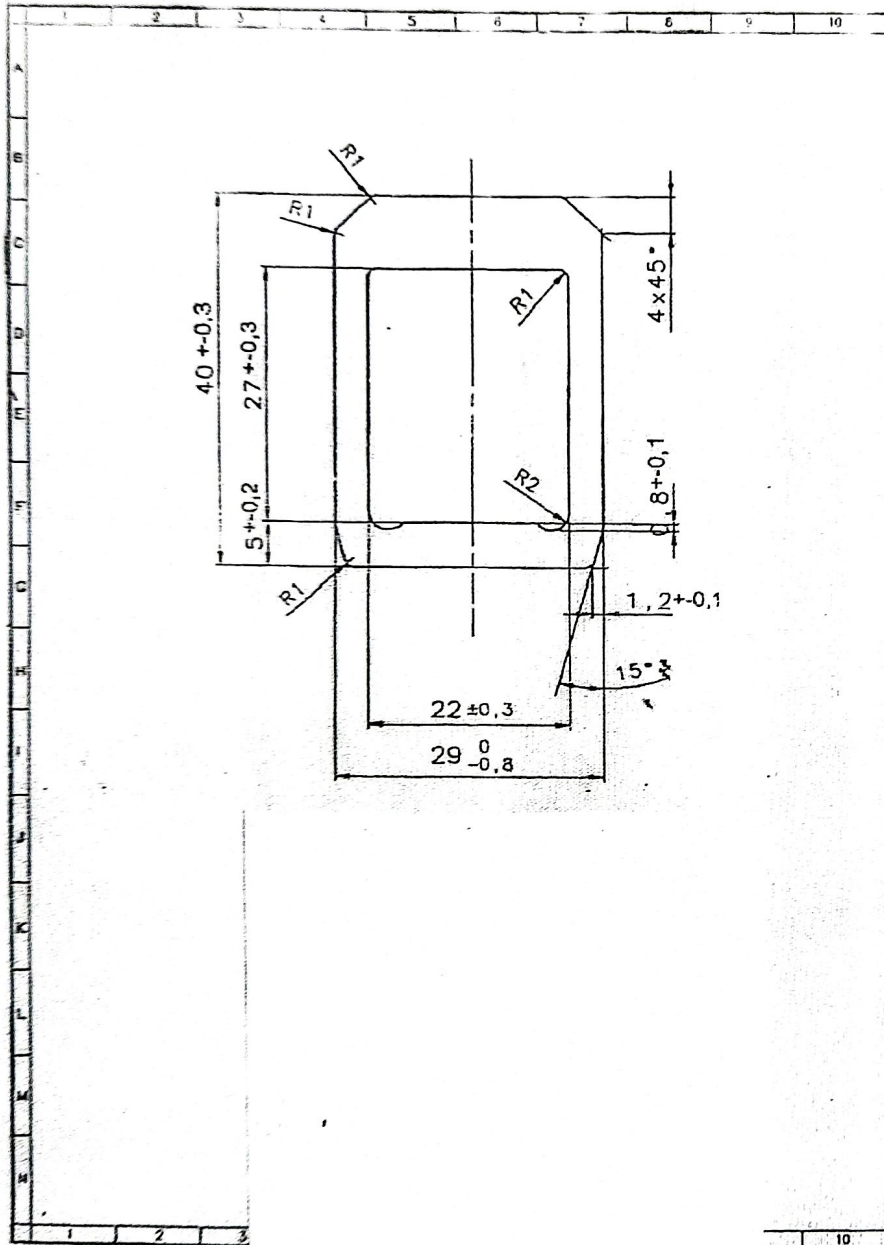


2



General tolerance
Allgemeintoleranz
ISO 2768 - mK

010	AlMgSi1 F31	gebeizt <i>stained</i>
VARIANTE	MATERIAL	NACHBEHANDLUNG <i>follow up treatment.</i>

Rahmenklemme *Frame clamp*

Zusatz: Gr.1 / 150mm²

ED
EF



Messstab
2:1

DRW. No.

R+V 525 EF